

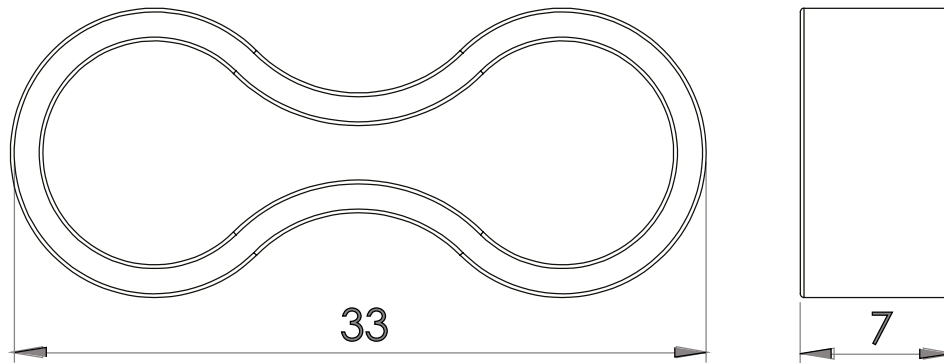
FICHA TECNICA O-BUIT

O-BUIT TECHNICAL SPECIFICATIONS

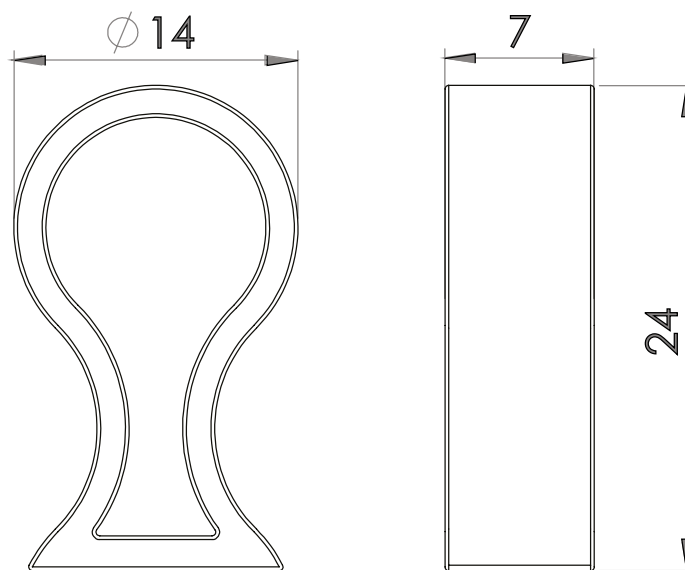
Gresmanc
GROUP

DIMENSIONES | DIMENSIONS

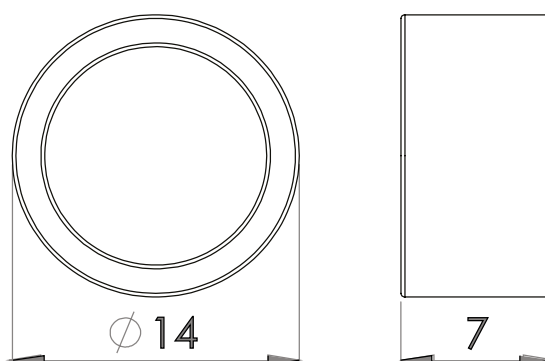
PIEZA PRINCIPAL CENTRAL PIECE



PIEZA AUXILIAR A AUXILIARY PIECE A



PIEZA AUXILIAR B AUXILIARY PIECE B



FICHA TECNICA O-BUIT

O-BUIT TECHNICAL SPECIFICATIONS

CARACTERÍSTICAS TÉCNICAS | TECHNICAL DATA

Clasificación / Classification	UNE-EN 14411:2007
Método de fabricación Manufacture method	Extrusión Extrusion
Absorción de agua Water absorption	$3 \leq E < 6$ % (Grupo AIIa)
Tolerancias dimensionales / Dimensional tolerance	UNE-EN 14411:2007
Tolerancia, sobre longitud Tolerance on length	± 2 mm
Tolerancia, sobre anchura Tolerance on width	± 2 mm
Tolerancia, sobre el espesor Tolerance on thickness	± 1 mm
Rectitud en bordes Straightness on width	$\pm 0,3\%$
Ortogonalidad Orthogonality	$\pm 0,3\%$
Planitud de la superficie Surface flatness	$\pm 0,3\%$
Propiedades físicas / Physical properties	UNE-EN 14411:2007
Densidad aparente Appareal density	$\approx 2,3$ g/cm ³
Absorción de agua Water absorption	<4,5% (en peso)
Reacción al fuego Fire reaction	A1*
Coefficiente de dilatación térmica lineal Linear thermal expansion coefficient	$\leq 7 \cdot 10^{-6}$ K ⁻¹
Resistencia al choque térmico Thermal shock resistance	Cumple Complies
Resistencia a la helada Frost resistance	Cumple Complies
Conductividad térmica Thermal conductivity	1,04 W/(mk)
Durabilidad del aspecto superficial Durability of superficial aspect	Estabilidad del color satisfactoria a los rayos UVA Satisfactory color stability to UV radiation
No evidencia de eflorescencias en esmaltados No evidence of efflorescences in glazed panels	Cumple Complies
Resistencia a las manchas Stain resistance	Cumple Complies
Facilidad de limpieza Cleanability	Cumple Complies